



Universal SC
Производительность по
пару 700 - 2000 кг/ч

Парогенераторы **CERTUSS**
Типовой ряд Junior

Типо-размер	Производ по пару кг/ч	Топка
1	80 - 120	Жидкое топливо или газ
2	150 - 200	
3	250 - 400	
4	500 - 600	Жидкое топливо, газ или комбинация их

Парогенераторы **CERTUSS**
Электродкотлы

Тип	Производ по пару кг/ч	Обогрев
E 6 - 72	8 - 97	электрич.
E 100	135 - 160	

CERTUSS PARCOVAP®
Системы рекуперации тепла
конденсата

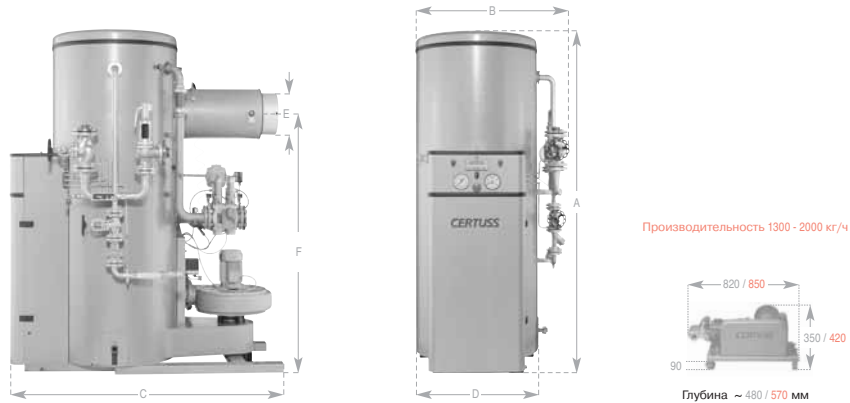


CERTUSS Установка
комплектного снабжения
парогенераторов CVE



CERTUSS Установка
водоподготовки





Преимущества нашего оборудования

- Небольшая занимаемая площадь
- Возможна установка в рабочих помещениях, фундамент не требуется
- Прочная сплошная конструкция из стали
- Патентованное воздушное охлаждение в двойной рубашке, без изоляционных материалов
- Засасывание воздуха сверху - отсасывание теплого воздуха из котельной, пыль с пола не поднимается.
- Интегрированная система горелок CERTUSS с небольшой эмиссией вредных веществ
- Экономящее энергию, быстрое согласование с потребностью в паре, практически без потерь на излучения
- Глушение шума и вибрации, упругая установка агрегатов
- Вертикальная навеска системы отопления в центре, без растяжения, с выпуском шлама в самой низкой точке
- Заменяемая зона испарения
- При необходимости простая и быстрая очистка системы отопления без демонтажа
- Эксплуатация без вмешательства оператора
- По запросу полный или частичный монтаж
- Простое техобслуживание, также силами эксплуатационника
- Техобслуживание оправдывает репутацию фирмы образцового сервиса

Технические данные

Типоразмер	Мощности			Ступени	Давления		Расход			Размеры (~ мм)					Масса, кг	Подключения						
	Паро-произв. кг/ч	Тепл. мощн. кВт	Ном. нагр-ка кВт		Раб. давл. макс. МПа (бар)	Доп. макс. давление МПа (бар)	Жидкое топливо (EL) кг/ч	природ. газа м³/ч	сжиж. газа м³/ч	Высота Ширина Глубина	Ø котла D	Ø трубы E	Высота до центра дым. газа F	электро-энергии кВт		Жидкое топливо Ду	прир. газа Ду	сжиж. газа Ду	питат. воды Ду	пара Ду		
5	700	459	510	2	0,8-1,4-2,2-2,9 (8-14-22-29)	1,0-1,6-2,5-3,2 (10-16-25-32)	42,9	50,9	19,7	2290	1070	1835	870	300	1750	1100	6,8	3/8"	65	40	1 1/4"	50
	850	557	619				52,1	61,8	24,0													
6	1000	656	728	2	0,8-1,4-2,2-2,9 (8-14-22-29)	1,0-1,6-2,5-3,2 (10-16-25-32)	61,3	72,7	28,2	2535	1210	2020	1000	350	1940	1500	9,2	3/8"	65	40	1 1/4"	50
	1300	853	947				79,8	94,6	36,7													
7	1500	984	1093	2	0,8-1,4-2,2-2,9 (8-14-22-29)	1,0-1,6-2,5-3,2 (10-16-25-32)	92,0	109,1	42,3	2675	1350	2300	1100	500	2025	2300	13,2	1/2"	80	50	1 1/4"	65
	1800	1180	1311				110,4	130,9	50,8													
	2000	1312	1457				123,0	145,7	56,5													

База расчета: природный газ на 10 кВт/нм³ - 8600 ккал/нм³, сжиженный газ на 25,8 кВт/нм³ - 22200 ккал/нм³. Размеры и весовые показатели округлены. Данные в МПа и барах представляют значения избыт. давления. Боковую арматуру можно снять для транспортировки в здание. **Поставка в сборе с водяным насосом.** Данные по производительности даны в расчете на температуру питательной воды 100°C и избыточное давление пара 1 МПа (10 бар). Типоразмеры 5 - 7 могут поставляться также с комбинированной горелкой, работающей на жидком топливе / природном газе. Горелки CERTUSS с возвратом дымового газа (снижение выброса NO_x) в качестве опции.

Права на технические изменения оставляем за собой.

Паровые генераторы CERTUSS в семи типоразмерах, для любой потребности Топка мазутом или газом и комбинацией их

Типовой ряд Junior 80 - 600 кг/ч и электрокотлы 8 - 160 кг/ч

Проспекты по запросу

1 МПа (10 бар) = 145 psi
10 psi = 0,069 МПа (0,69 бар)

1 кВт = 3413 BTU
1000 BTU = 0,293 кВт

CERTUSS Dampfautomaten GmbH & Co. KG
Hafenstraße 65 · 47809 Krefeld
Telefon +49 (0)2151 578-0 · Telefax +49 (0)2151 578-102
Internet: www.certuss.com · e-mail: verkauf@certuss.com

CERTUSS
Парогенераторы