

CERTUSS

Geradores de vapor



Universal SC
Capacidade de vapor
700 - 1800 kg/h

Nossos outros produtos

CERTUSS Geradores de vapor
Série Junior

Tamanho	Capacidades vapor kg/h	Combustão
1	80 - 120	Óleo ou gás
2	150 - 200	
3	250 - 400	
4	500 - 600	Óleo, gás ou combinação

CERTUSS Geradores de vapor
Série Elektro

Tipo	Capacidades kg/h	Aquecimento
E 6 - 72	8 - 97	elétrico
E 100	135 - 160	

CERTUSS PARCOVAP®
Recuperação de calor
do condensado

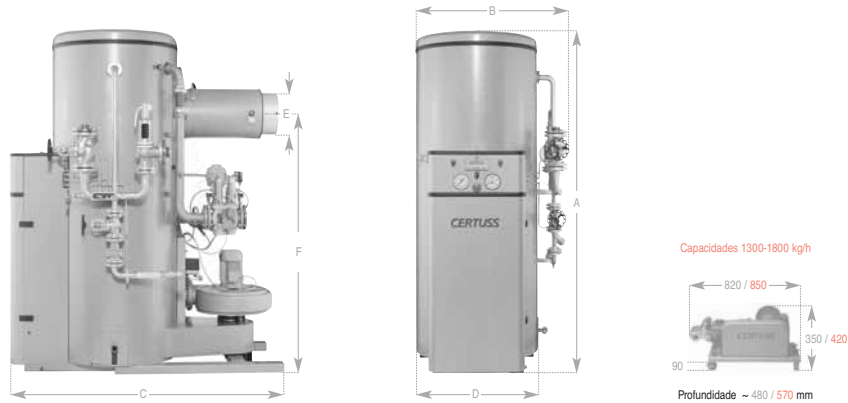


CERTUSS CVE
Unidade de abastecimento de água



CERTUSS unidades
para tratamento de água





Vantagens da nossa tecnologia

- Ocupação de pouco espaço
- Instalação em áreas normais de fábrica, não precisa fundação
- Execução resistente, inteiramente em aço
- Resfriamento de ar patenteado com casco duplo, não tem materiais de isolamento
- Sucção de ar por cima, calor retido da casa de caldeiras é aspirado, poeira continua no chão
- Sistema integrado de queimadores CERTUSS com poluição reduzida
- Amortecimento de ruídos e vibrações, fixações elásticas da unidade
- Adaptação imediata à demanda economizando energia, perdas mínimas por radiação
- Suspensão central do sistema de aquecimento, vertical, livre de dilatação com drenagem do ponto mais baixo
- Zona de vaporização substituível
- A limpeza do sistema de aquecimento, quando necessária, é simples e rápida; não precisa ser desmontado
- Entrega completa com veículos especiais
- Instalação completa ou parcial conforme pedido
- Manutenção simples também pela empresa utilizadora
- Assistência técnica reconhecidamente exemplar

Dados técnicos

Tamanho	Capacidades			Níveis	Pressões		Consumo máx.			Medidas (~ mm)				Peso kg	Conexões							
	Capacidade de vapor kg/h	Rendimento térmico kW	Carga nominal kW		Pressão de Pressão máx. MPa (bar)	Sobrepresão máx. admissível MPa (bar)	Óleo (EL) combustível kg/h	Gás natural m³/h	Gás líquido m³/h	Altura A	Largura B	Profundidade C	Caldeira D		Gas de combustão Tubo Ø E	Gás de combustão F (centro)	Valor de conexão elétrica kW	Conexão de óleo DN	Gás natural DN	Gás líquido DN	Água de alimentação DN	Conexão de vapor DN
5	700	459	510	2	0,8-1,4-2,2-2,9 (8-14-22-29)	1,0-1,6-2,5-3,2 (10-16-25-32)	42,9	50,9	19,7	2290	1070	1835	870	300	1750	1100	6,8	3/8"	65	40	1 1/4"	50
	850	557	619				52,1	61,8	24,0													
6	1000	656	728	2	0,8-1,4-2,2-2,9 (8-14-22-29)	1,0-1,6-2,5-3,2 (10-16-25-32)	61,3	72,7	28,2	2535	1210	2020	1000	350	1940	1500	9,2	3/8"	65	40	1 1/4"	50
	1300	853	947				79,8	94,6	36,7													
7	1500	984	1093	2	0,8-1,4-2,2-2,9 (8-14-22-29)	1,0-1,6-2,5-3,2 (10-16-25-32)	92,0	109,1	42,3	2675	1350	2300	1100	500	2025	2300	13,2	1/2"	80	50	1 1/4"	65
	1800	1180	1311				110,4	130,9	50,8													

Valores de referência: Gás natural com 10 kW/Nm³ - 8600 kcal/Nm³, Gás líquido com 25,8 kW/Nm³ - 22200 kcal/Nm³. Medidas e pesos são arredondados para cima ou para baixo. MPa e bar são valores de sobrepresão. Para introdução, os instrumentos laterais podem ser desmontados. **Fornecimento completo incluindo bomba de água.** Valores de capacidade referem-se à temperatura da água de alimentação de 100°C e uma sobrepresão de vapor de 1 MPa (10 bar). Os tamanhos CERTUSS 5 - 7 podem ser fornecidos também com queimador de combinação óleo/gás natural. Queimador CERTUSS com retorno de gás de combustão (redução de NO_x) é opcional.

Reservado o direito de proceder a modificações técnicas.

Geradores de vapor CERTUSS óleo/gás em sete tamanhos, individuais ou de combinação, para todos os requisitos

Série Junior 80 - 600 kg/h e Elektro 8 - 160 kg/h
Por favor, solicitar folhetos

1 MPa (10 bar) = 145 psi
10 psi = 0,069 MPa (0,69 bar)

1 kW = 3413 BTU
1000 BTU = 0,293 kW

CERTUSS Dampfautomaten GmbH & Co. KG
Hafenstraße 65 · DE 47809 Krefeld
Telefon +49 (0)2151 578-0 · Fax +49 (0)2151 578-102
Internet: www.certuss.com · E-mail: verkauf@certuss.com

CERTUSS
Geradores de vapor