



Universal SC
Production de Vapeur
700-1800 kg/h

Nos Autres Produits

CERTUSS Générateur de Vapeur
Série Junior

Groupe de Construction	Capacités Vapeur kg/h	Chauffage
1	80 - 120	Fioul ou gaz
2	150 - 200	
3	250 - 400	
4	500 - 600	Fioul, gaz ou combiné

CERTUSS Générateur de Vapeur
Série Electrique

Type	Capacités Vapeur kg/h	Chauffage
E 6 - 72	8 - 97	Electrique
E 100	135 - 160	

CERTUSS PARCOVAP®
Récupération de Chaleur de Condensé

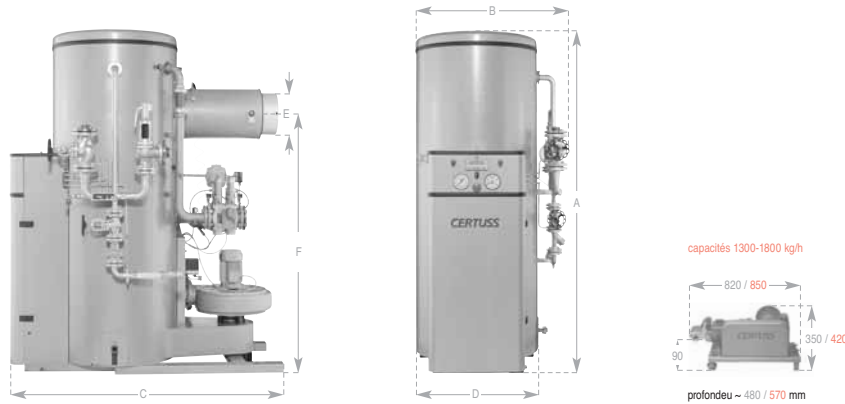


CERTUSS
Skid de traitement d'eau CVE



CERTUSS
Installations de traitement d'eau





Les Avantages Techniques

- petit encombrement
- installation dans local de service, fondation non requis
- construction tout acier robuste
- enveloppe double - refroidissement à air brevetée, pas de matériaux isolant
- aspiration d'air en haut, accumulation de chaleur dans chaudière est épuisée, poussière reste par terre
- CERTUSS brûleur intégré fonctionne avec pas beaucoup des éléments polluants
- amortissement de bruit et de vibration, fixages des agrégats élastiques
- adaptation immédiate au besoin, économisant sur énergie, ne perte guère par rayonnement
- suspension centrale de système de chauffage, verticale et libre de dilatation, avec débordement à point bas
- zone d'évaporation remplaçable
- au besoin nettoyage de système de chauffage simple et rapide, démontage non nécessaire
- opération sans surveillance
- installation complète ou partielle sur demande
- simple entretien aussi par l'opérateur
- service après-vente et approvisionnement des pièces de rechange sont reconnu exemplaire

Dates Techniques

Groupe de Construction	Capacités			Etages	Pression		Consommation			Dimensions (~ mm)				Poids kg	Connexion							
	production de vapeur kg/h	capacité calorifique kW	puissance nominale kW		pression de travail max. MPa (bar)	pression de service max. admissible MPa (bar)	mazout (EL) kg/h	gaz naturel m ³ /h	gaz liquide m ³ /h	hauteur A	largeur B	profondeur C	générateur Ø D		tube de gaz de fumée Ø E	gaz de fumée (centre) F	puissance electr.connectée kW	connexion d'huile DN	gaz naturel DN	gaz liquide DN	eau d'alimentation DN	connexion de vapeur DN
5	700	459	510	2	0,8-1,4-2,2-2,9 (8-14-22-29)	1,0-1,6-2,5-3,2 (10-16-25-32)	42,9	50,9	19,7	2290	1070	1835	870	300	1750	1100	6,8	3/8"	65	40	1 1/4"	50
	850	557	619				52,1	61,8	24,0													
6	1000	656	728	2	0,8-1,4-2,2-2,9 (8-14-22-29)	1,0-1,6-2,5-3,2 (10-16-25-32)	61,3	72,7	28,2	2535	1210	2020	1000	350	1940	1500	9,2	3/8"	65	40	1 1/4"	50
	1300	853	947				79,8	94,6	36,7													
7	1500	984	1093	2	0,8-1,4-2,2-2,9 (8-14-22-29)	1,0-1,6-2,5-3,2 (10-16-25-32)	92,0	109,1	42,3	2675	1350	2300	1100	500	2025	2300	13,2	1/2"	80	50	1 1/4"	65
	1800	1180	1311				110,4	130,9	50,8													

Valeurs de référence: gaz naturel 10 kW/Nm³ - 8600 kcal/Nm³, gaz liquide 25,8 kW/Nm³ - 22200 kcal/Nm³.

Dimensions et poids sont chiffres ronds. MPa et bar sont valeurs de surpression.

Pour mise en place, la robinetterie latérale est détachable. **Livraison complète avec pompe à eau.**

Valeurs de puissance rapportées à 100°C température d'eau alimentaire et 1 MPa (10 bar) surpression de vapeur.

Les groupes de construction no. 5 - 7 de CERTUSS sont aussi livrables avec brûleur combiné mazout / gaz naturel.

Brûleurs de CERTUSS avec retour de gaz de fumée (NO_x réduction) comme option.

Sous réserve de modifications techniques.

CERTUSS générateurs de vapeur mazout / gaz en sept groupes de construction unique ou combiné, pour chaque exigence

Groupe de construction Junior 80 - 600 kg/h et électrique 8 - 160 kg/h

Prière de demander prospectus

1 MPa (10 bar) = 145 psi
10 psi = 0,069 MPa (0,69 bar)

1 kW = 3413 BTU
1000 BTU = 0,293 kW

CERTUSS Dampfautomaten GmbH & Co. KG
Hafenstraße 65 · 47809 Krefeld
Telefon +49 (0)2151 578-0 · Telefax +49 (0)2151 578-102
Internet: www.certuss.com · e-mail: verkauf@certuss.com

CERTUSS
Générateurs de Vapeur