

CERTECON
850 – 1800



Краткий обзор теплообменника дымовых газов

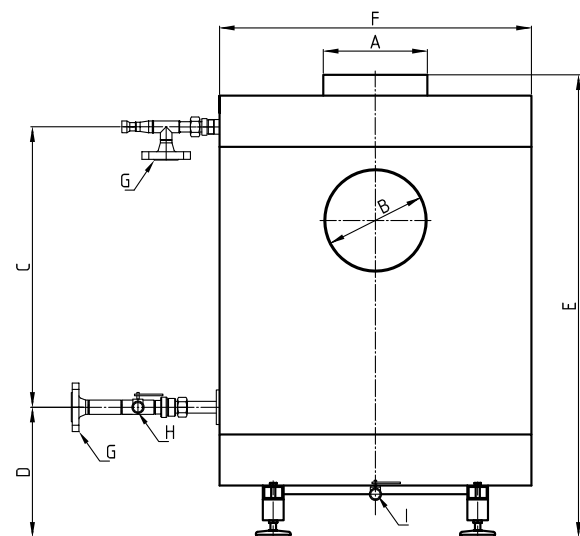
Экономия энергии с помощью теплообменника дымовых газов CERTECON

Теплообменники дымовых газов CERTECON

Инновационное решение для экономии энергии при эксплуатации газовых или масляных паровых автоматов CERTUSS модельного ряда Universal 500 – 1800.

Для Universal 500 – 600 можно также альтернативно использовать теплообменник отработавших газов CERTECON 250 – 400 с небольшой теплопроизводительностью.

В зависимости от величины мощности, рабочего давления и загрузки парового автомата теплотехнический КПД увеличивается до 98%.



Теплообменники дымовых газов CERTECON

компактные, имеют небольшие размеры и устанавливаются горизонтально или вертикально в газоход между паровым автоматом и дымовой трубой.

На водопроводе они должны быть установлены между питательным насосом для котла и паровым автоматом.

Теплообменники дымовых газов CERTECON

непрерывно подводят к паровому автомату регенерированную из отработавших газов энергию.

Мощность горелки уменьшается соответственно. Внешний отбор тепла не нужен.

Они допущены только для эксплуатации с паровыми автоматами CERTUSS.

Теплообменники дымовых газов CERTECON

имеют надежный корпус из высококачественной котельной трубы. Они оптимально подходят для соответствующих типоразмеров паровых автоматов CERTUSS. В зависимости от размера котла температура дымовых газов опускается до 130 °C – 160 °C, предотвращая тем самым опасность падения температуры ниже точки росы в дымовой трубе.

Теплообменники дымовых газов CERTECON

во время эксплуатации защищают подогреватель используемых паровых автоматов CERTUSS от отложений и коррозии, образующихся из-за падения температуры ниже точки росы при временной эксплуатации с не оптимальной питательной водой. Нагревательный элемент разделен на две части и может быть легко заменен.

Теплообменники дымовых газов CERTECON

изготовлены в соответствии с Европейской директивой для приборов высокого давления 2014/68/EU и имеют маркировку „CE“.

CERTECON		850	1300	1800			
CERTUSS паровых автоматов Universal		700 – 850	1000 – 1300	1500 – 1800			
A Вход дымовых газов Ø внутренний	мм	300	350	500			
B Выход дымовых газов Ø наружный	мм	295	345	495			
C Расстояние до штуцера	мм	850	900	940			
D Расстояние дно / штуцер	мм		355				
E Высота	мм	1325	1385	1450			
F Диаметр	мм	900	1020	1100			
G Вход воды / выход воды PN 100	DN		25	32			
H Удаление шлама	DN		15	25			
I Обезвоживание конденсата дымовых газов			3/4"				
* Теплопроизводительность при полной нагрузке до	са. кВт	15	25	43			
Подключаемая мощностью горелки макс.	кВт	730	1100	1480			
Нагреваемая температура дымовых газов макс.	°C		350				
Вес без заполнения водой	кг	320	387	442			
Объем устройства, работающего под давлением V	л	43,1	51,6	71,6			
Допустимое избыточное давление PS	бар	10 – 32	40	10 – 32	40	10 – 32	40
Продукт PS x V	макс.	1379,2	1724	1651,2	2064	2291,2	2864
DGRL 2014/68/EU, приложение II, диаграмма 5, категория		III	IV	III	IV	III	IV

*В зависимости от мощности горелки, рабочего давления и загрузки парового автомата значения могут отклоняться.

Мы оставляем за собой право на технические изменения.

