

Регенерация тепла из обессоливаемого конденсата на паровых установках CERTUSS и разогрев подаваемой питательной воды для котла в баке для питательной воды

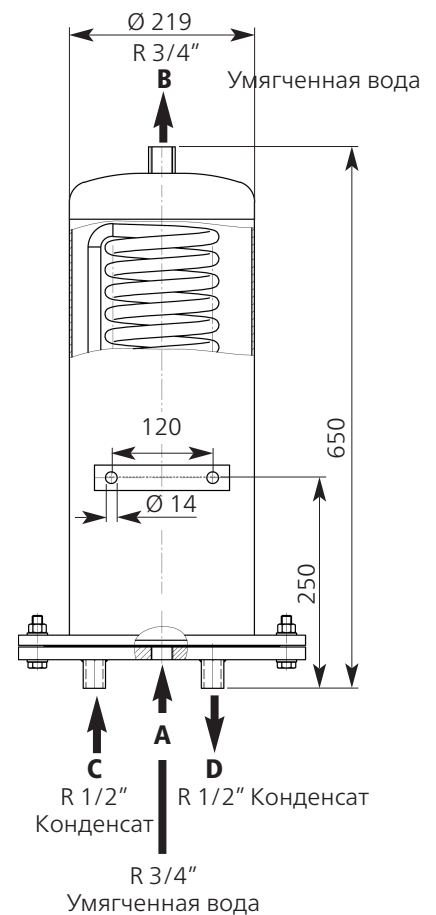


Краткий обзор теплообменника обессоливания

Теплообменник обессоливания CERTUSS

- + Специально для использования в паровых установках CERTUSS
- + Теплообменник с буферным накопителем для наполняемой питательной воды для котла в баке для питательной воды
- + Заменяемая связка труб из нержавеющей стали.

Конденсат из осушителя пара или распределителя пара направляется через связку труб теплообменника в смесительный охладитель или в канал. В обратном потоке холодная питательная вода течет из установки для подготовки воды через бак теплообменника в бак для питательной воды. При этом, энергия извлекаемая из конденсата, направляется на разогрев питательной воды. Одновременно с этим уменьшается количества охлаждающей воды в смесительном охладителе отработанной воды за счет холодного обессоливаемого конденсата.



Технические характеристики

Объем бака	Литры	17
Давление в баке	макс. бар	0,5
Объем системы труб	Литры	0,8
Давление в системе труб	макс. бар	10
Нагревательная поверхность системы труб	м ²	0,75
Расход конденсата	Литры/ч	150
Расход питательной воды	Литры/ч	2000
Материал/система труб	Литры	Нержавеющая сталь 1.4301
Монтажное положение		Вертикально, подключения для конденсата внизу
Обменная мощность*	до кВт	15

* Мощность зависит от расхода конденсата и питательной воды.

Размеры, массы и другие значения округлены в большую или меньшую сторону. Характеристики давления – это значения повышенного давления.

Мы оставляем за собой право на технические изменения.

