

Echangeurs thermique fumées

Echangeurs thermique fumées en un coup d'œil

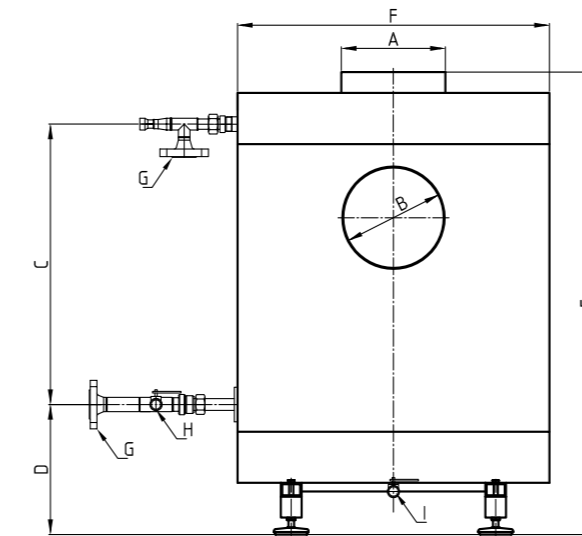
CERTECON
850 – 1800



Economie d'énergie avec l'échangeur de chaleur des fumées CERTECON

CERTECON Echangeurs thermique fumées

Une solution innovante pour l'économie d'énergie lors de l'exploitation de générateurs de vapeur CERTUSS au fioul ou au gaz de la série constructive Universal 500 – 1800. Pour l'Universal 500 – 600, on peut également utiliser en variante l'échangeur de chaleur pour gaz de combustion CERTECON 250 – 400 d'une puissance calorifique plus faible. Selon la puissance, la pression de service et le taux d'utilisation des générateurs de vapeur, le rendement de combustion augmente jusqu'à 98%.



CERTECON Echangeurs thermique fumées

ils sont compacts avec de petites dimensions et sont placés horizontalement ou verticalement dans le carneau de fumées entre le générateur de vapeur et la cheminée. Côte eau, ils s'installent entre la pompe d'alimentation de chaudière et le générateur de vapeur.

CERTECON Echangeurs thermique fumées

ils ramènent en continu au générateur de vapeur l'énergie récupérée des gaz de combustion. La consommation du brûleur diminue en conséquence. Une consommation externe de chaleur n'est pas nécessaire. Ils sont exclusivement homologués pour le fonctionnement avec les générateurs de vapeur CERTUSS.

CERTECON Echangeurs thermique fumées

ils ont un robuste échangeur de chaleur en tube de chaudière de haute qualité. Ils ont optimisés pour les dimensions constructives respectives des générateurs de vapeur CERTUSS. La température des fumées est abaissée à 130°C à 160°C selon la taille de la chaudière, ce qui évite le danger d'un dépassement par le bas du point de rosée dans la cheminée.

CERTECON Echangeurs thermique fumées

protègent en service le système de chauffage du générateur de vapeur CERTUSS respectivement en service contre les dépôts et corrosions par dépassement par le bas du point de rosée lors de l'exploitation occasionnelle avec de l'eau d'alimentation non optimale. Le registre de chauffage est divisé en deux et facilement interchangeable.

CERTECON Echangeurs thermique fumées

sont construits selon la directive européenne sur les appareils à pression 2014/68/EU et portent le marquage CE.

CERTECON		850	1300	1800			
CERTUSS Générateur de vapeur Universal		700 – 850	1000 – 1300	1500 – 1800			
A	Ø intérieur de l'entrée de fumées	mm 300	350	500			
B	Ø extérieur de la sortie de fumées	mm 295	345	495			
C	ecartement des tubulures	mm 850	900	940			
D	Distance sol / tubulure	mm	355				
E	hauteur	mm 1325	1385	1450			
F	Diamètre	mm 900	1020	1100			
G	entrée d'eau / sortie d'eau PN 100	DN	25	32			
H	Purge	DN	15	25			
I	drainage du condensat des fumées		3/4"				
*	puissance calorifique à pleine charge jusqu'à	ca. kW 15	25	43			
	Puissance de brûleur raccordable max.	kW 730	1100	1480			
	Beheizende Rauchgastemperatur max.	°C	350				
	Poids sans remplissage d'eau	kg 320	387	442			
	Volume de l'appareil à pression V	l 43,1	51,6	71,6			
	surpression de service PS	bar 10 – 32	40	10 – 32	40	10 – 32	40
	Produit PS x V	max. 1379,2	1724	1651,2	2064	2291,2	2864
	DGRL 2014/68/UE, Annexe II, Diagramme 5, catégorie	III	IV	III	IV	III	IV

* Les valeurs peuvent différer selon la puissance du brûleur, la pression de service et le taux d'utilisation du générateur de vapeur. **Sous réserve de modification techniques**



Echangeurs thermique fumées

Echangeurs thermique fumées en un coup d'œil

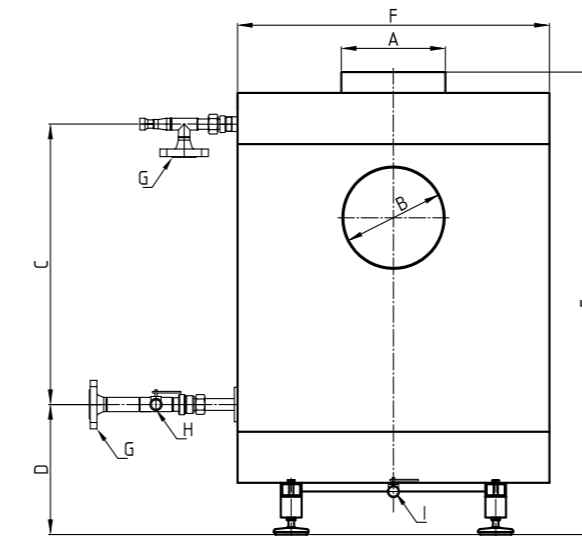
CERTECON
850 – 1800



Economie d'énergie avec l'échangeur de chaleur des fumées CERTECON

CERTECON Echangeurs thermique fumées

Une solution innovante pour l'économie d'énergie lors de l'exploitation de générateurs de vapeur CERTUSS au fioul ou au gaz de la série constructive Universal 500 – 1800. Pour l'Universal 500 – 600, on peut également utiliser en variante l'échangeur de chaleur pour gaz de combustion CERTECON 250 – 400 d'une puissance calorifique plus faible. Selon la puissance, la pression de service et le taux d'utilisation des générateurs de vapeur, le rendement de combustion augmente jusqu'à 98%.



CERTECON Echangeurs thermique fumées

ils sont compacts avec de petites dimensions et sont placés horizontalement ou verticalement dans le carneau de fumées entre le générateur de vapeur et la cheminée. Côte eau, ils s'installent entre la pompe d'alimentation de chaudière et le générateur de vapeur.

CERTECON Echangeurs thermique fumées

ils ramènent en continu au générateur de vapeur l'énergie récupérée des gaz de combustion. La consommation du brûleur diminue en conséquence. Une consommation externe de chaleur n'est pas nécessaire. Ils sont exclusivement homologués pour le fonctionnement avec les générateurs de vapeur CERTUSS.

CERTECON Echangeurs thermique fumées

ils ont un robuste échangeur de chaleur en tube de chaudière de haute qualité. Ils ont optimisés pour les dimensions constructives respectives des générateurs de vapeur CERTUSS. La température des fumées est abaissée à 130°C à 160°C selon la taille de la chaudière, ce qui évite le danger d'un dépassement par le bas du point de rosée dans la cheminée.

CERTECON Echangeurs thermique fumées

protègent en service le système de chauffage du générateur de vapeur CERTUSS respectivement en service contre les dépôts et corrosions par dépassement par le bas du point de rosée lors de l'exploitation occasionnelle avec de l'eau d'alimentation non optimale. Le registre de chauffage est divisé en deux et facilement interchangeable.

CERTECON Echangeurs thermique fumées

sont construits selon la directive européenne sur les appareils à pression 2014/68/EU et portent le marquage CE.

CERTECON		850	1300	1800				
CERTUSS Générateur de vapeur Universal		700 – 850	1000 – 1300	1500 – 1800				
A	Ø intérieur de l'entrée de fumées	mm	300	350	500			
B	Ø extérieur de la sortie de fumées	mm	295	345	495			
C	ecartement des tubulures	mm	850	900	940			
D	Distance sol / tubulure	mm		355				
E	hauteur	mm	1325	1385	1450			
F	Diamètre	mm	900	1020	1100			
G	entrée d'eau / sortie d'eau PN 100	DN	25		32			
H	Purge	DN	15		25			
I	drainage du condensat des fumées		3/4"					
*	puissance calorifique à pleine charge jusqu'à	ca. kW	15	25	43			
	Puissance de brûleur raccordable max.	kW	730	1100	1480			
	Beheizende Rauchgastemperatur max.	°C	350					
	Poids sans remplissage d'eau	kg	320	387	442			
	Volume de l'appareil à pression V	l	43,1	51,6	71,6			
	surpression de service PS	bar	10 – 32	40	10 – 32	40		
	Produit PS x V	max.	1379,2	1724	1651,2	2064	2291,2	2864
	DGRL 2014/68/UE, Annexe II, Diagramme 5, catégorie		III	IV	III	IV	III	IV

* Les valeurs peuvent différer selon la puissance du brûleur, la pression de service et le taux d'utilisation du générateur de vapeur. **Sous réserve de modification techniques**

