

**CERTECON**  
850 – 1800



## Abgaswärmetauscher auf einen Blick

### Energie sparen mit dem CERTECON Abgaswärmetauscher

#### CERTECON Abgaswärmetauscher

Eine innovative Lösung zur Energieeinsparung beim Betrieb der öl- oder gasbeheizten CERTUSS Dampfautomaten der Baureihe Universal 500 – 1800.

Für den Universal 500 – 600 kann auch alternativ der Abgaswärmetauscher CERTECON 250 – 400 mit geringerer Wärmeleistung verwendet werden.

Je nach Leistungsgröße, Betriebsdruck und Auslastung des Dampfautomaten erhöht sich der feuerungstechnische Wirkungsgrad auf bis zu 98%.

#### CERTECON Abgaswärmetauscher

werden senkrecht in den Rauchgasfuchs zwischen Dampfautomat und Abgaskamin eingesetzt. Wasserseitig sind sie zwischen Kessel- speisepumpe und Dampfautomat zu installieren.

#### CERTECON Abgaswärmetauscher

führen die aus dem Abgas zurückgewonnene Energie stetig wieder dem Dampfautomaten zu.

Die Brennerleistung reduziert sich entsprechend. Externe Wärmeabnahme ist nicht notwendig.

Sie sind ausschließlich für den Betrieb mit CERTUSS Dampf- automaten zugelassen.

#### CERTECON Abgaswärmetauscher

haben ein robustes Wärmetauscherpaket aus hochwertigem Kesselrohr. Sie sind optimal auf die jeweiligen Baugrößen der CERTUSS Dampfautomaten abgestimmt. Die Rauchgas-temperatur wird je nach Kesselleistung auf 130 °C bis 160 °C abgesenkt, wobei die Gefahr einer Taupunktunterschreitung im Abgaskamin vermieden wird.

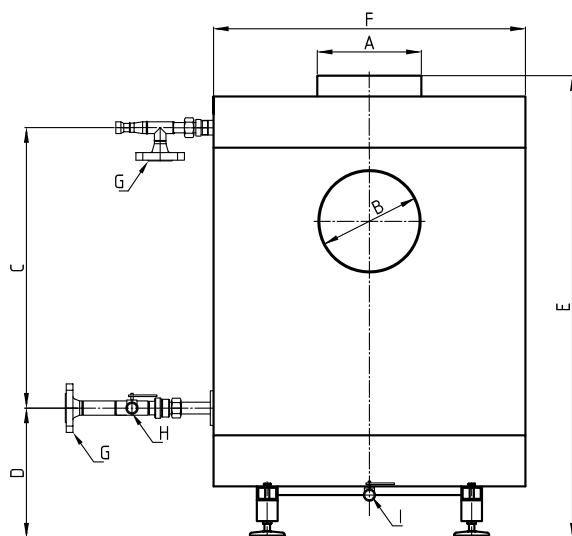
#### CERTECON Abgaswärmetauscher

schützen im Betrieb das Heizsystem des jeweils eingesetzten CERTUSS Dampfautomaten gegen Ablagerungen und Korrosionen durch Taupunktunterschreitungen beim zeitweiligen Betrieb mit nicht optimalem Speisewasser.

Das Heizregister ist zweigeteilt und leicht auswechselbar.

#### CERTECON Abgaswärmetauscher

sind nach der Europäischen Druckgeräterichtlinie 2014/68/EU hergestellt und haben ein CE-Kennzeichen.



CERTECON		850	1300	1800			
<b>CERTUSS Dampfautomat Universal</b>		<b>700 – 850</b>	<b>1000 – 1300</b>	<b>1500 – 1800</b>			
<b>A</b> Rauchgaseintritt Ø innen	mm	300	350	500			
<b>B</b> Rauchgasaustritt Ø außen	mm	295	345	495			
<b>C</b> Abstand Stützen	mm	850	900	940			
<b>D</b> Abstand Boden / Stützen	mm	355					
<b>E</b> Höhe	mm	1325	1385	1450			
<b>F</b> Durchmesser	mm	900	1020	1100			
<b>G</b> Wassereintritt / Wasseraustritt PN 100	DN	25		32			
<b>H</b> Entleerung	DN	15		25			
<b>I</b> Entwässerung Rauchgaskondensat		3/4"					
* Wärmeleistung bei Vollast bis	ca. kW	15	25	43			
Anschließbare Brennerleistung max.	kW	730	1100	1480			
Beheizende Rauchgastemperatur max.	°C	350					
Gewicht ohne Wasserfüllung	kg	320	387	442			
Druckgerätevolumen V	Ltr.	43,1	51,6	71,6			
Zulässiger Betriebsüberdruck PS	bar	10 – 32	40	10 – 32	40	10 – 32	40
Produkt PS x V	max.	1379,2	1724	1651,2	2064	2291,2	2864
DGRL 2014/68/EU, Anhang II, Diagramm 5, Kategorie		III	IV	III	IV	III	IV

\* Je nach Brennerleistung, Arbeitsdruck und Auslastung des Dampfautomaten können die Werte abweichen.

Technische Änderungen vorbehalten.

